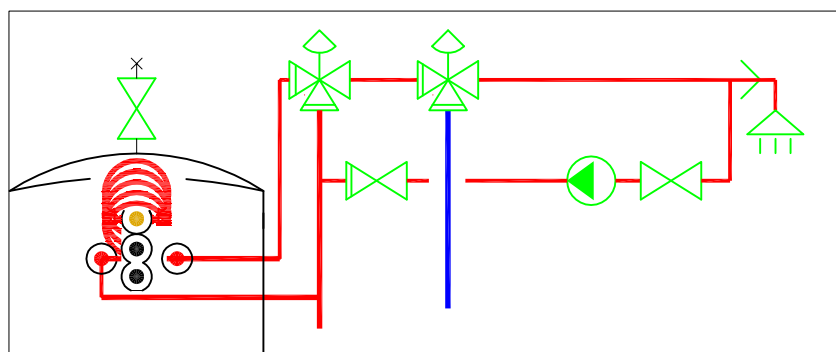


7.1 (vvc) Intelli-heat

PRINCIP FÖR TAPPVARMVATTENCIRKULATION



— KALLVATTEN
— VARMVATTEN

UPPDATERAD 2007-11-08

© UPPHOVSRÄTTSSKYDDAD ENLIGT LAG