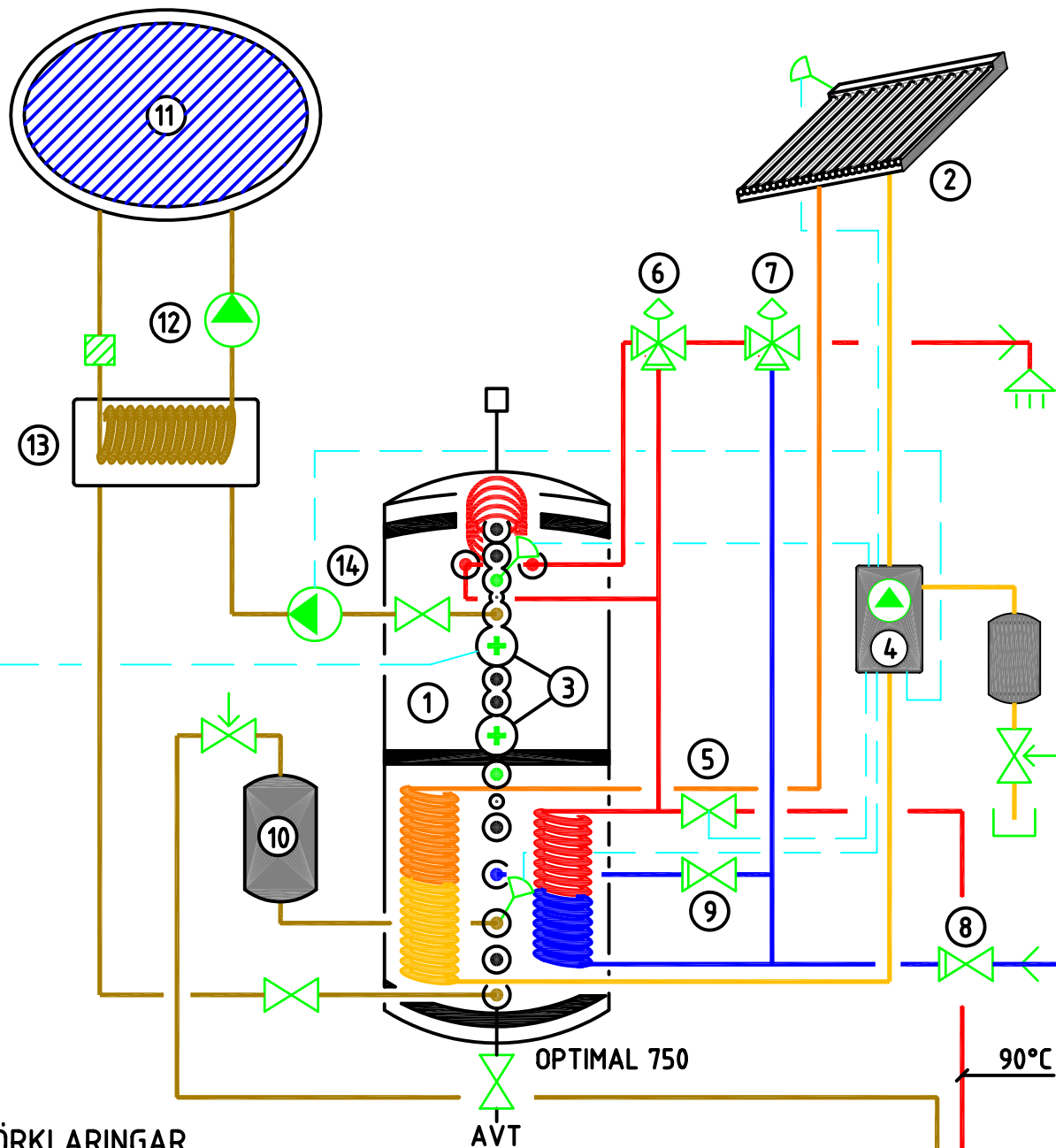


PRINCIP FÖR VÄXLARE FÖR POOL

VÄRMEKÄLLOR: SOL, EL

VÄRMVATTENPRODUKTION: 1. SOL 2. EL

VÄRMEPRODUKTION: 1. SOL "HÖGTEMPERATURDRIFT = LÄGRE VERKNINGSGRAD" 2. EL



FÖRKLARINGAR

- 1 ACKUMULATORTÄNK
- 2 SOLFÅNGARE
- 3 ELPATRON
- 4 SOLLADDPAKET
- 5 MAGNETVENTIL, STYRS AV NEDRE TANKGIVARE
- 6 BLANDNINGSVENTIL 30-60, REK. INST. 55°C
- 7 BLANDNINGSVENTIL 35-60, REK. INST. 60°C
- 8 VENTILRÖR MED SÄKERHETSVENTIL
- 9 PÅFYLLNINGSVENTIL
- 10 EXPANSIONSKÄRL
- 11 POOL
- 12 CIRKULATIONSPUMP POOL, (MÅSTE SOM MINIMUM CIRKULERA UNDER DYGNETS LJUSA TIMMAR)
- 13 VÄXLARE
- 14 CIRKULATIONSPUMP

- SOLENERGI
- KALLVATTEN
- VÄRMVATTEN
- VÄRME