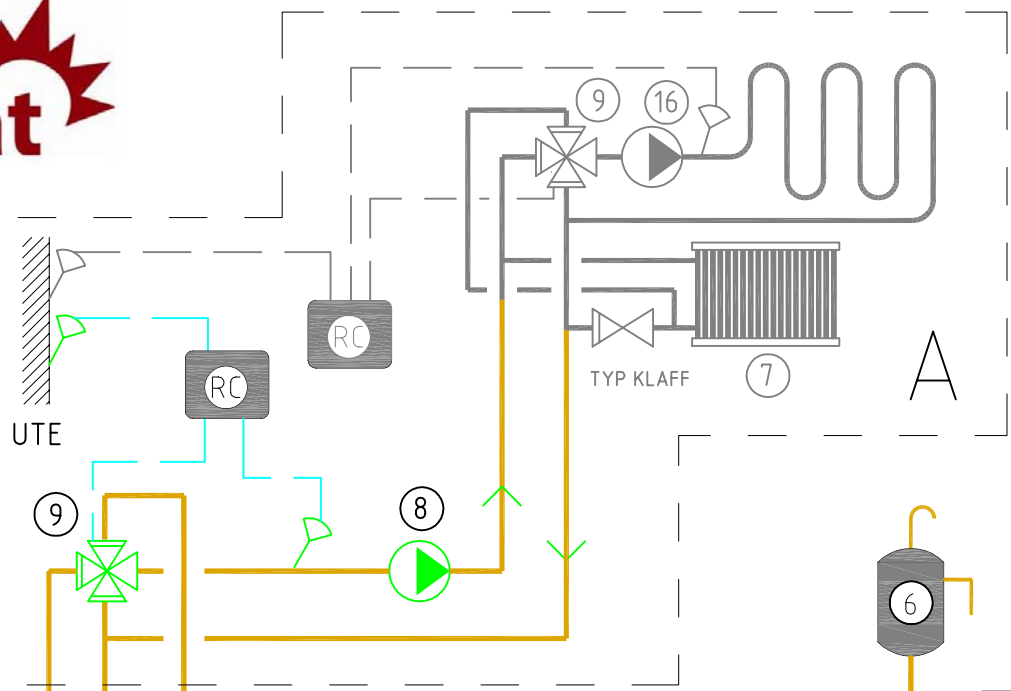


# 4.5

## Intelli-heat

VID BEFINTLIG TREVÄGSSHUNT  
BORTSE FRÅN DETTA  
ALTERNATIV

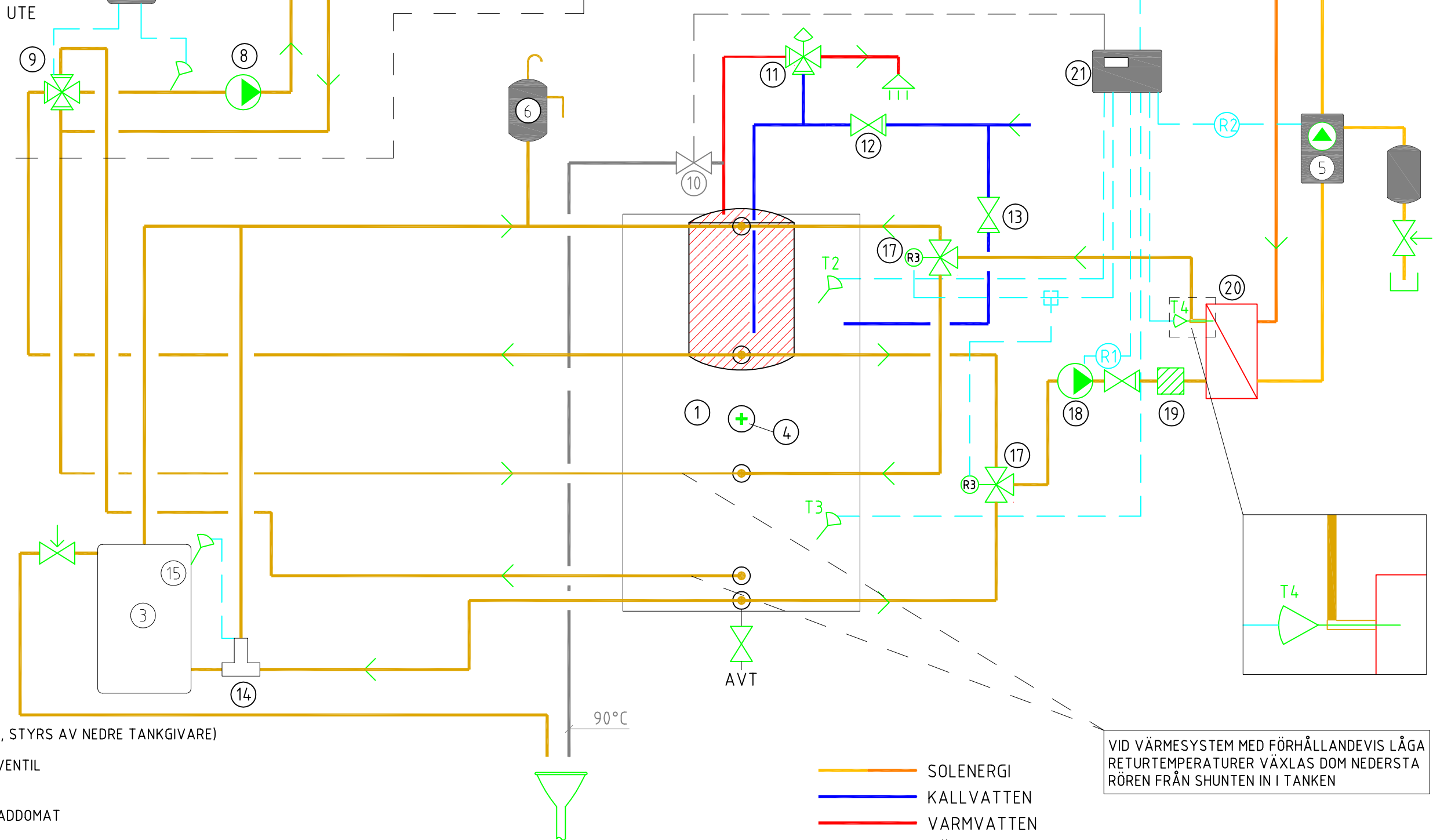


### PRINCIP FÖR SOLVÄRME/KOMBISYSTEM (BEFINTLIG VEDPanna MED STOR TANK)

VÄRMEKÄLLOR: SOL, VEDPanna, EL  
VARMVATTENPRODUKTION: 1. SOL 2. VEDPanna, EL  
VÄRMEPRODUKTION: 1. SOL 2. VEDPanna, EL

#### FÖRKLARINGAR

- 1 ACKUMULATORTANK
- 2 SOLFÅNGARE
- 3 PANNA
- 4 ELPATRON
- 5 SOLLADDPACKET
- 6 EXPANSIONSKÄRL
- 7 RADIATOR
- 8 PUMP RADIATOR
- 9 BIVALENTSHUNT
- (10) NÖDKYLNING (MAGNETVENTIL, STYRS AV NEDRE TANKGIVARE)
- 11 BLANDNINGSVENTIL
- 12 VENTILRÖR MED SÄKERHETSVENTIL
- 13 PÅFYLLNINGSVENTIL
- 14 LADDMAT
- 15 RÖKGASTERMOSTAT STYR LADDMAT
- 16 PUMP GOLVVÄRME
- 17 VÄXELVENTIL (OBS! LADNING MOT TANKTOPP VID SPÄNNINGSLÖST LÄGE)
- 18 PUMP LADNING SOL
- 19 SMUTSSIL
- 20 PLATTVÄRMEVÄXLARE
- 21 SOLAUTOMATIK 0603 (0704 VID NÖDKYLNING)
- A TILLBEHÖR FÖR GOLLVÄRMEKRETS MED EXTRA LÅG RETUR TEMPERATUR



FUNKTIONSBESKRIVNING MED  
PROGRAMMERINGSPARAMETRAR  
MEDFÖLJER LEVERANS

- SOLENERGI
- KALLVATTEN
- VARMVATTEN
- VÄRME
- SYSTEMFÖRBÄTTRANDE TILLVAL

VID VÄRMESYSTEM MED FÖRHÅLLANDEVIS LÅGA  
RETURTEMPERATURER VÄXLAS DOM NEDERSTA  
RÖREN FRÅN SHUNTEN IN I TANKEN

UPPDATERAD 2007-11-08

© UPPHOVSÄTTSSKYDDAD ENLIGT LAG