

4.3

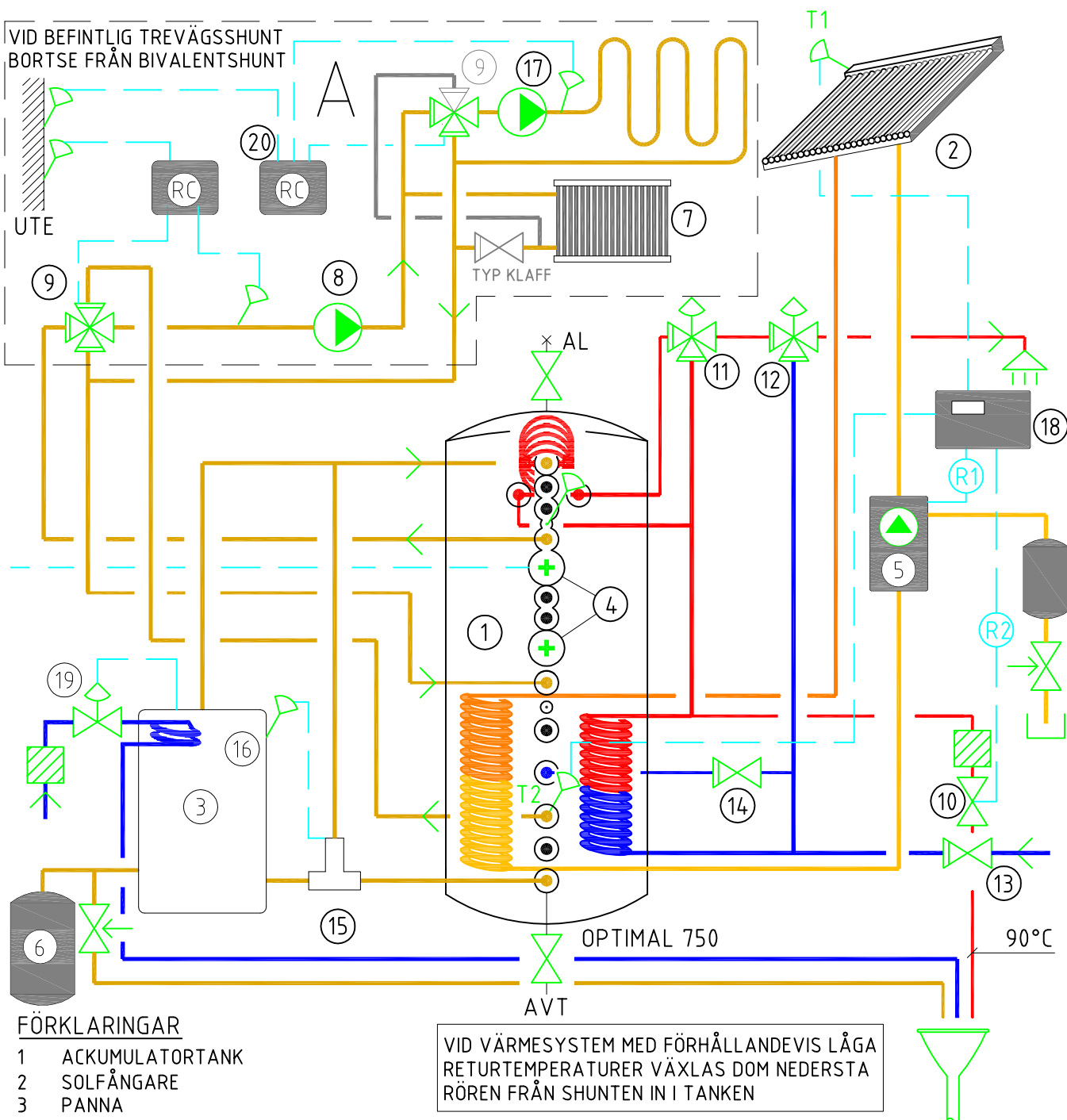
Intelli-heat

PRINCIP FÖR SOLVÄRME/KOMBISYSTEM

VÄRMEKÄLLOR: SOL, VEDPANNA, EL

VÄRMVATTENPRODUKTION: 1. SOL 2. VEDPANNA, EL

VÄRMEPRODUKTION: 1. SOL 2. VEDPANNA, EL



FÖRKLARINGAR

- 1 ACKUMULATORTANK
- 2 SOLFÅNGARE
- 3 PANNA
- 4 ELPATRON
- 5 SOLLADDPAKET
- 6 EXPANSIONSKÄRL
- 7 RADIATOR
- 8 PUMP RADIATOR
- 9 BIVALENTSHUNT (NY ESBESHUNT KONTROLL PORTFÖLJD)
- 10 MAGNETVENTIL, STYRS AV NEDRE TANGIVARE
- 11 BLANDNINGSVENTIL 30-60. REK. INST. 55°C
- 12 BLANDNINGSVENTIL 35-60, REK. INST. 60°C
- 13 VENTILRÖR MED SÄKERHETSVENTIL
- 14 PÅFYLLNINGSVENTIL
- 15 LADDOMAT
- 16 RÖKGASTERMÖSTAT STYR LADDOMAT
- 17 PUMP GOLVVÄRME
- 18 SOLAUTOMATIK STECA 0603
- 19 SYRVENTIL
- 20 SHUNTAUTOMATIK

VID VÄRMESYSTEM MED FÖRHÅLLANDEVIS LÅGA RETURTEMPERATURER VÄXLAS DOM NEDRETA RÖREN FRÅN SHUNTEN IN I TANKEN

FUNKTIONSBESKRIVNING MED
INSTÄLLNINGSVÄRDEN
MEDFÖLJER LEVERANS

- SOLENERGI
- KALLVATTEN
- VÄRMVATTEN
- VÄRME
- SYSTEMFÖRBÄTTRANDE TILLVAL

UPPDATERAD 2008-01-09

© UPPHOVS RÄTTSSKYDDAD ENLIGT LAG