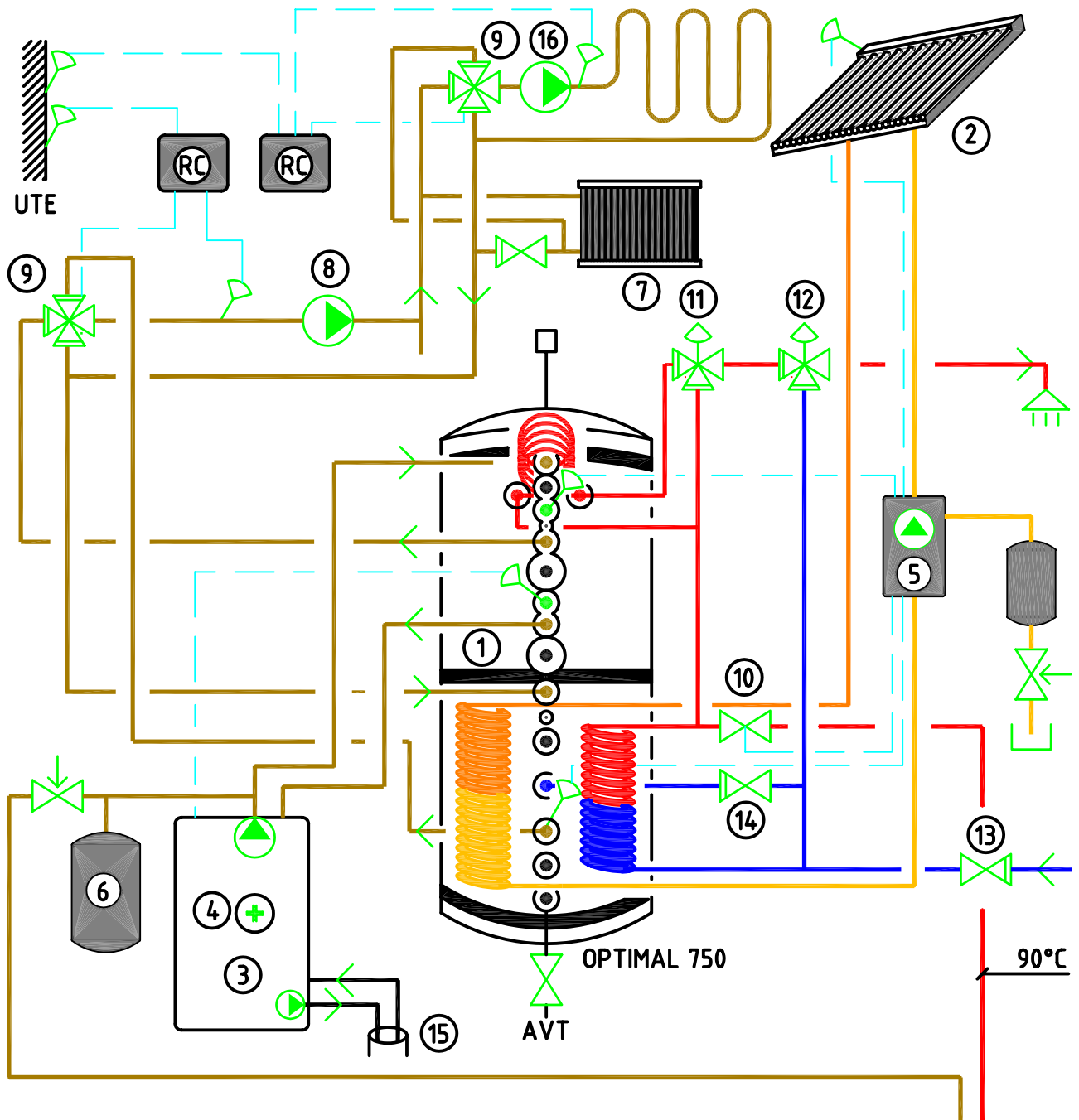


## PRINCIP FÖR SOLVÄRME/KOMBISYSTEM

VÄRMEKÄLLOR: SOL, VÄRMEPUMP (FAST KONDENSERING), EL

VÄRMVATTENPRODUKTION: 1. SOL 2. VÄRMEPUMP 3. EL

VÄRMEPRODUKTION: 1. SOL 2. VÄRMEPUMP 3. EL



## FÖRKLARINGAR

- 1 ACKUMULATORTANK
- 2 SOLFÅNGARE
- 3 VÄRMEPUMP
- 4 ELPATRON
- 5 SOLLADDPAKET
- 6 TRYCKEXPANSIONSKÄRL
- 7 RADIATOR
- 8 PUMP RADIATOR
- 9 BIVALENTSHUNT
- 10 MAGNETVENTIL, STYRS AV NEDRE TANKGIVARE
- 11 BLANDNINGSVENTIL 30-60. REK. INST. 55°C
- 12 BLANDNINGSVENTIL 35-60, REK. INST. 60°C
- 13 VENTILRÖR MED SÄKERHETSVENTIL
- 14 PÅFYLLNINGSVENTIL
- 15 BORRHÅL/MARKKOLLEKTOR
- 16 PUMP GOLVVÄRME

VID VÄRMESYSTEM MED FÖRHÅLLANDEVIS LÅGA  
RETURTEMPERATURER VÄXLAS DOM NEDRE  
RÖREN FRÅN SHUNTEN IN I TANKEN

- SOLENERGI
- KALLVATTEN
- VÄRMVATTEN
- VÄRME
- BRINEKRETS