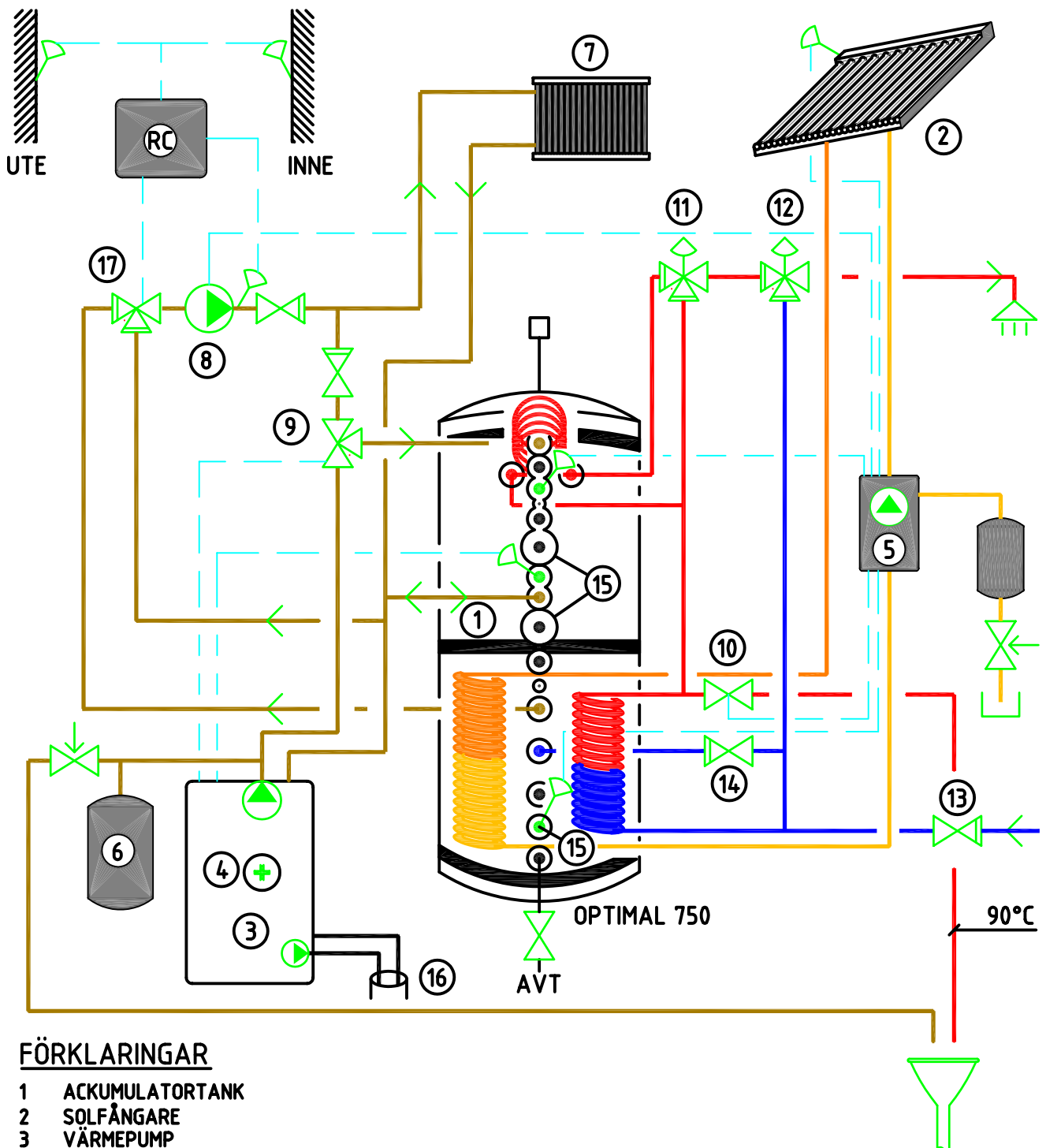


# Intelli-heat

VÄRMEKÄLLOR: SOL, VÄRMEPUMP (FLYTANDE KONDENSERING), EL

VÄRMVATTENPRODUKTION: 1. SOL 2. VÄRMEPUMP

VÄRMEPRODUKTION: 1. SOL 2. VÄRMEPUMP



## FÖRKLARINGAR

- 1 ACKUMULATORTANK
- 2 SOLFÅNGARE
- 3 VÄRMEPUMP
- 4 ELPATRON
- 5 SOLLADDPAKET
- 6 TRYCKEXPANSIONSKÄRL
- 7 RADIATOR
- 8 PUMP RADIATOR
- 9 VÄXELVENTIL
- 10 MAGNETVENTIL, STYRS AV NEDRE TANKGIVARE
- 11 BLANDNINGSVENTIL 30-60. REK. INST. 55°C
- 12 BLANDNINGSVENTIL 30-70. REK. INST. 65°C
- 13 VENTILRÖR MED SÄKERHETSVENTIL
- 14 PÅFYLLNINGSVENTIL
- 15 RESERV
- 16 BORRHÅL/MARKKOLLEKTOR
- 17 SHUNT

- SOLENERGI
- KALLVATTEN
- VÄRMVATTEN
- VÄRME
- BRINEKRETS