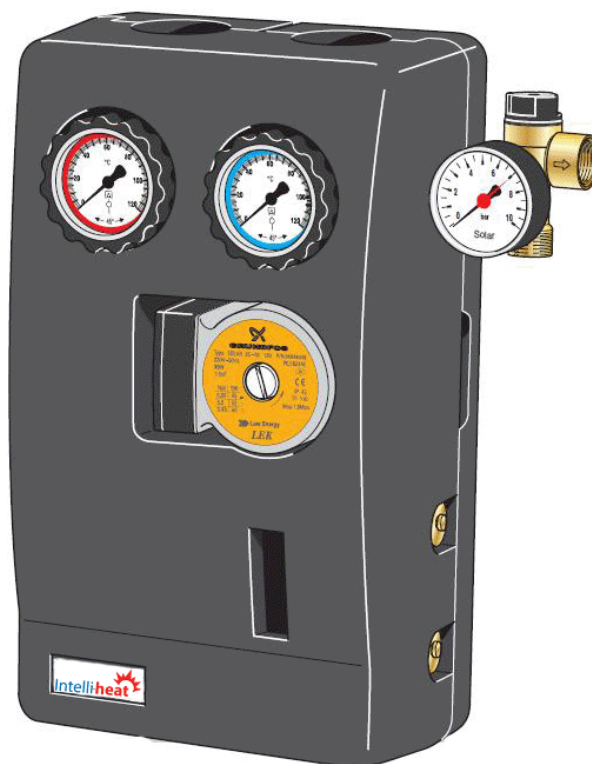


# Installationsanvisning

## Intelli-heat pumpgrupp R20 / klk 22



# Intelli-heat pumpgrupp R20 / klk 22

## Allmänt

Intelli-heat pumpgrupp R20 / klk 22 är kompletta solpumpstationer för installation tillsammans med solfångare.

Skillnaden mellan de olika pumpgrupperna är anslutningstypen.

### Intelli-heat pumpgrupp R20

Anslutning: utvändig gänga R20

Prod.nr: 4042

### Intelli-heat pumpgrupp klk 22

Anslutning: klämringsskoppling 22 mm

Prod.nr: 4043

#### TÄNK PÅ!

Enheten ska förvaras i en torr och ren miljö samt skyddas mot stötar när den inte används.

## Innehåll

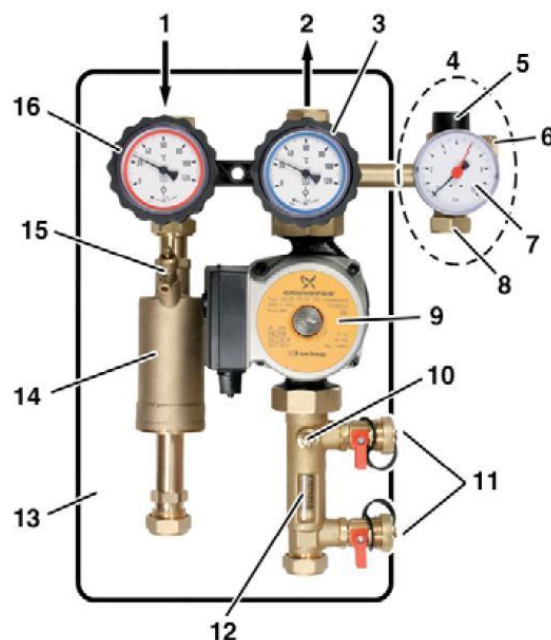
1 st Intelli-heat pumpgrupp R20 / klk 22

## Leverans och förvaring

#### TÄNK PÅ!

Hantera enheten varsamt under leverans.

## Komponentplacering



### Komponentlista

1. Tillopp
2. Retur
3. Kulventil, blå med inbyggd backventil och termometer
4. Säkerhetsgrupp
5. Säkerhetsventil
6. Blåsöppning
7. Manometer
8. Anslutning för expansionskärl
9. Cirkulationspump
10. Avstängning
11. Påfyllnings och avtappningsventil
12. Flödesmätare
13. Isolering
14. Luffälla
15. Avluftningsventil
16. Kulventil, röd med inbyggd backventil och termometer

## Installation

### Allmänt

 **OBS!**

Rörinstallation ska utföras enligt gällande regler.

 **OBS!**

Vattnet från solfångaren kan nå höga temperaturer. Heta vätskor kan därför förekomma vid installation, driftsättning eller underhåll.

- Om expansionskärlet monteras på samma höjd eller högre än Intelli-heat pumpgrupp, installera en värmeminskingsloop/värmespärr.
- Installera säkerhetsventilen på ett sådant sätt att den aldrig under några omständigheter kan stängas av.
- Intelli-heat pumpgrupp får inte utsättas för överhettning genom t ex svetsning eller lödning.
- Skölj vid behov alla ledningar/rör noggrant innan du installerar solar pumpstation. Smutspartiklar från svetsning, hampa eller eventuella metallspån kan orsaka problem för flödesmätaren, backventiler och läckage i säkerhetsventilen.

## Montering

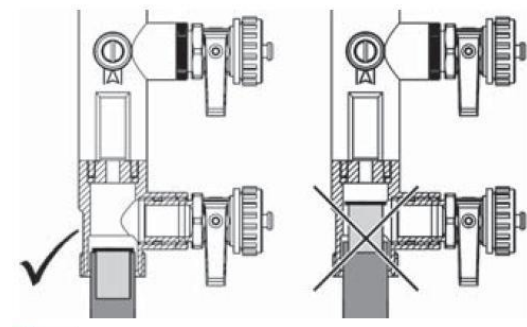
- Kontrollera att alla tätningsytor är rena och utan skador.



För fler måttangivelser, se avsnitt Mått på sidan 8.

## Röranslutning

1. Skruva fast solarkretsens rörledningar på armaturen.



2. Anslut rör från expansionskärlet till säkerhetsgruppen.

Väggkonsol för Intelli-heat pumpgrupp finns som tillbehör, den består av konsol/väggfäste, dubbelverkande backventil och flexibelt anslutningsrör.

Se avsnitt Tillbehör på sidan 7.

## Säkerhetsventil och utblåsrör/spillrör

**!** OBS!

Vattnet från solfångaren kan nå höga temperaturer. Heta vätskor samt het ånga kan därför förekomma.

- Montera utblåsröret så att varken personer eller utrustning hotas av läckande vätska.
- Blåsledningens maxlängd är 2 m och den får maximalt innehålla två krökar.
- Blåsledningen måste vara tillgänglig och synlig i hela sin längd.
- All läckande vätska måste samlas upp t ex i en värmemediumsbehållare, gärna med lite vatten i botten. Den uppsamlade vätskan kan behöva återföras till systemet och i ett senare läge omhändertaras av kvalificerad installatör.

**!** OBS!

Led inte vätskan till avloppet.

## Elinkoppling

**!** OBS!

Elinstallation samt eventuell service ska göras under överinseende av behörig elinstallatör. Bryt strömmen med arbetsbrytaren innan eventuell service. Elektrisk installation och ledningsdragning ska utföras enligt gällande bestämmelser.

Anslut den elektriska cirkulationspumpen enligt bifogade instruktioner och gällande normer.

Installationsanvisning Intelli-heat pumpgrupp R20/klk 22

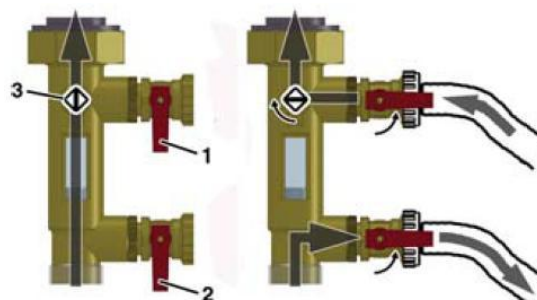
## Uppstart och kontroll

1. Kontrollera att alla anslutningar är täta.
2. Ställ in båda kulventilerna i position 45°.




|     |  |
|-----|--|
| 0°  | <b>Drift</b> – öppnas i riktning mot vätskans flöde.   |
| 45° | <b>Driftsättning, fyllning, ventilering, spolning</b> - båda sidor öppna (backventiler förbikopplade). |
| 90° | <b>Underhåll</b> – stängd.   |

3. Anslut solfyllstationen enligt följande bild:

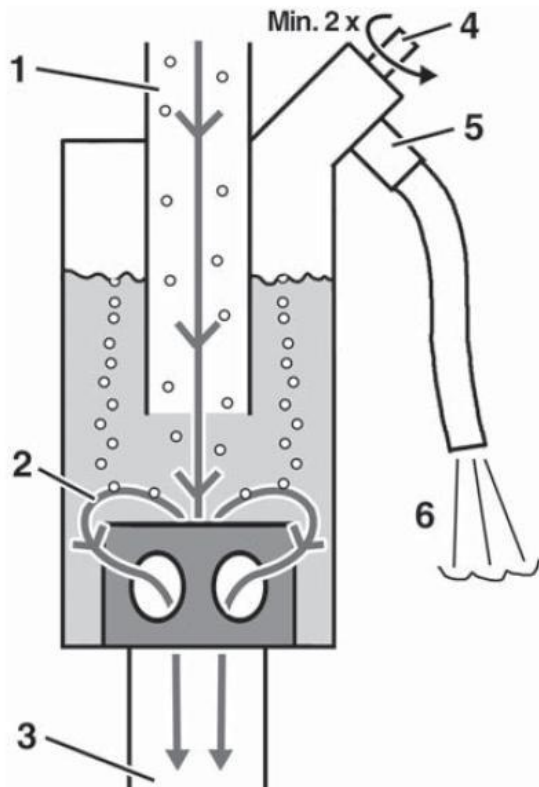


4. Kör tillfälligt upp trycket så att blåsan i expansionskärlet har chans att ”släppa från kanterna”. Detta görs för att undvika att blåsan efter fyllning släpper från kanten och trycket i solkretsen då faller.
5. Låt fyllstationen stå och pumpa runt glykolen tills all luft är borta.
6. Trycksätt systemet genom att först stänga avtappningskranen (2).
7. Stäng sedan påfyllningskranen (1) och öppna avstängningen (3).
8. Lufta systemet enligt avsnitt Luftning av systemet på sidan 6.
9. Ställ in båda **kulventilerna till position 0°**.
10. Montera isoleringen

## Luftning av systemet

 **OBS!**

Heta vätskor samt het ånga kan förekomma



### Luftning av systemet

1. Vätska med luft
2. Flödesriktning
3. Luftad vätska
4. Luftningsventil
5. Luftutblås
6. Luft/vätska

1. Led luftutblåset (5) till uppsamlingsbehållaren.
2. Öppna luftningsventilen (4). Den separerade luften dräneras från kärlet.
3. Stäng ventilen så snart det kommer vätska ur röret.

Installationsanvisning Intelli-heat pumpgrupp R20/klk 22

## Flöde

Flödet avläses vid den vita delens nedre kant, se exempel nedan.



Flödet ställs in med pumpens olika hastighetslägen och finjusteras med flödesventilen.

## Drift och underhåll

Av säkerhetsskäl måste vätska kunna rinna ut från säkerhetsventilen under uppvärmningsprocessen.

- **Stäng inte av** säkerhetsventilen.
- Kontrollera anläggningen innan driften återupptas efter utlösning av säkerhetsventilen (inträffar normalt enbart vid uppstart).

Problemfri drift är endast möjligt med öppna kulventiler (position 0°). Se avsnitt Uppstart och kontroll på sidan 4.


## Underhållsintervall

| När                                   | Aktivitet                            |
|---------------------------------------|--------------------------------------|
| Flödesmätare kan inte längre avläsas. | Dränera, spola och fyll på systemet. |
| Fel på cirkulationspumpen.            | Byt ut cirkulationspumpen.           |

## Felsökning

### ! OBS!

Eventuell service eller felsökning får bara utföras av en person med kompetens för uppgiften.

| Problem   | Möjlig anledning                             | Hjälp  |
|---|--|--|
| Systemet för oväsen.  | Luft i systemet.                             | Lufta systemet. Se sidan 6.  |
|   | För hög kapacitet på cirkulationspump.       | Byt till en lägre hastighet.   |
| Cirkulationspumpen för oväsen.  | Systemtrycket för lågt.                      | Öka trycket eller kontrollera expansionskärlets förtryck vid trycklöst system.   |
| Cirkulationspumpen startar inte   | Fel på strömförsörjningen.                   | Kontrollera säkringar och eventuella lösa kabelanslutningar.   |
|   | Pumpen blockeras av beläggningar i lagren.   | <ul style="list-style-type: none"> <li>▪ Växla en kort stund till maximal hastighet</li> <li><i>eller</i></li> <li>▪ Frigör rotorn, sätt skruvmejseln i spåret och vrid för hand.</li> </ul> |
|   | Fel på cirkulationspumpen.                   | Byt ut cirkulationspumpen.   |
| Inget tryck i systemet.   | Fel på säkerhetsventilen.                    | Byt hela säkerhetsventilen eller insatsen.   |
|   | Läckage i expansionskärlet.                  | Byt ut expansionskärlet.   |
|   | Läckage i systemet.                          | Åtgärda.   |
| Vid tömning av systemet läcker inget medium ut från fyllnings- och spolningsenheten | Kulventiler och/eller avstängning är stängd. | Vrid kulventilen till position 45 °C och öppna avstängningen:   |

## Tillbehör



### Väggkonsol för Intelli-heat pumpgrupp, exp.kärl

Passande för säkerhetsgrupp, fäste för väggmontering, axelrör platt tätning, flexrör 500 mm, adapter, monteringsventil 3/4".

Prod. nr 4726



### Värmeväxlarpaket för pumpgrupp B8x37 inkl. isolering

Värmeväxlarpaketet möjliggör anslutning av solvärmesystem mot typ ackumulatortankar utan inbyggd solslinga. Värmeväxlarpaketet passar direkt under Intelli-heat pumpgrupp klk 22 och klarar av att växla över värmen från ca 12 m<sup>2</sup> solfångare (avser referensarea).

Prod.nr 44900

## Reservdelar



### Flödesmätare

Med fyllnings- och avtappningsventil, kulventil, klämringanslutning Ø 22 mm, längd 127 mm.



### Kulventil för returledning (blå)

Med integrerade backventiler och anslutning till säkerhetsgrupp, termometer i ratten, visningsområde 0 °C till 120 °C



### Kulventil för matningsledning (röd)

Med integrerade backventiler, termometer i ratten, visningsområde 0 °C till 120 °C



### Säkerhetsgrupp

Solar säkerhetsventil 0,6 MPa (6 bar), tryckmätare 0/10 MPa (0/10 bar).

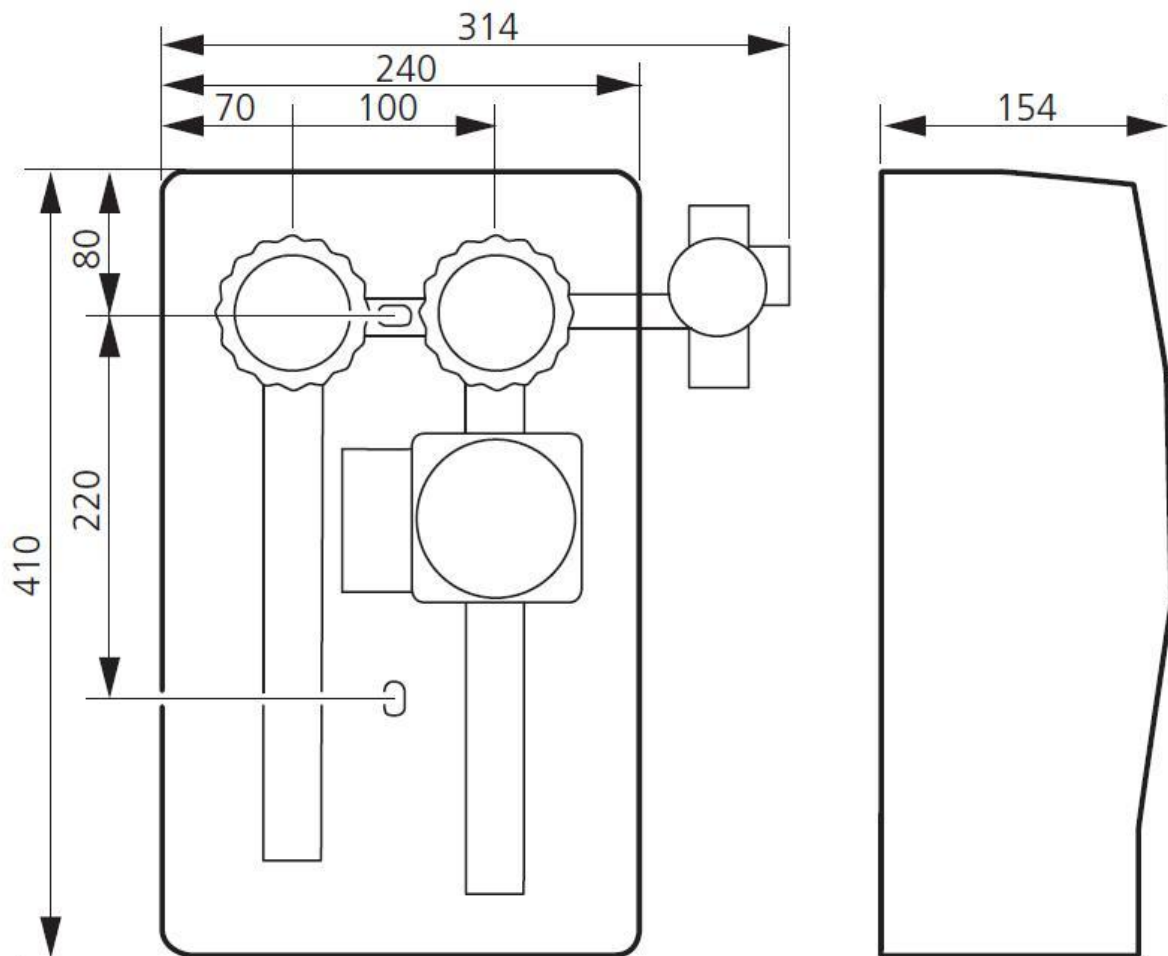


### Dubbelverkande backventil

För att separera expansionskärlet från systemet, 3/4" invändig gänga x 3/4" utvändig gänga.

## Tekniska uppgifter

### Mått



## Tekniska data

|  |   |
|--|---|
| <b>Allmänt</b>                         |   |
| Vikt                                   | 5,5 kg  |
| Material och beslag                    | Mässing CW 617 N  |
| Isoleringsmaterial                     | Polypropylen EPP  |
| Systemtryck                            | Max. 0,6 Mpa (6 bar)  |
| <b>Temperaturer</b>                    |   |
| Omgivning                              | Max. 40 °C  |
| Medium                                 | Max. 120 °C, temporärt 160 °C   |
| <b>Flödesmätare</b>                    |   |
| Anslutning                             | Klämringskoppling för 22 mm rör, pumpsida 1½"   |
| Mätområde                              | 2–12 l/min  |
| <b>Kombinationskran, röd (tillopp)</b> |   |
| Anslutning                             | Intelli-heat pumpgrupp R20: ¾" utvändig gänga<br>Intelli-heat pumpgrupp klk 22: Dubbelsidig klämringskoppling för 22 mm rör |
| Indikeringszon                         | 0 °C till +120 °C   |
| <b>Kombinationskran, blå (retur)</b>   |   |
| Anslutning                             | Intelli-heat pumpgrupp R20: ¾" utvändig gänga<br>Intelli-heat pumpgrupp klk 22: Klämringskoppling för 22 mm rör             |
| Indikeringszon                         | 0 °C till +120 °C   |
| <b>Säkerhetsgrupp</b>                  |   |
| Anslutning för expansionskärl          | Med adapterstycke: ¾" för flexrör med planmutter<br>Utan adapterstycke: Klämringskoppling till 22 mm rör                    |
| Säkerhetsventil                        | 0,6 MPa (6 bar)   |
| Tryckmätare                            | Ø 63 mm, 0–1 MPa (0–10 bar), fastlödd   |

### Cirkulationspump

|                                 |                          |          |
|---------------------------------|--------------------------|----------|
| Fabrikat/typ                    | Grundfos SOLAR 25-65 130 |          |
| Nominell spänning               | AC 230 V, 50 Hz          |          |
| Hastighet                       | II                       | III      |
| Strömförbrukning                | 50 W                     | 52 W     |
| Max. pumpningshöjd vid 0.5 m³/h | 4,3 m                    | 5,5 m    |
| Max. pumpkapacitet              | 2,0 m³/h                 | 1,5 m³/h |
| Anslutningar                    | R1½"                     |          |
| Bygg längd                      | 130 mm                   |          |
| Skydd                           | IP 42                    |          |
| Ljudnivå                        | < 43 dB(A)               |          |

### Pumpdiagram

